

Doppia parete slim

INOX



Doppia parete slim

INOX

DESCRIZIONE:

Camino a doppia parete metallica isolato con lana di roccia di spessore 10 mm, per evacuazione fumi umidi e secchi in pressione positiva e depressione, prodotti di ventilazione, vapori e gruppi elettrogeni.

CARATTERISTICHE TECNICHE:

Parete interna acciaio 1.4404 (AISI316L) finitura BA spessori 0,5 mm, 0,6 mm, 0,8 mm o 1 mm.

Parete esterna in acciaio inox 1.4301 (AISI304) finitura BA oppure Rame.

Diametri disponibili* in mm (int/est):
80/100, 100/120.

*altri diametri su richiesta

Coibentazione in Lana di Roccia spessori 10mm densità 90 kg/mc.
Saldatura longitudinale a TIG.

Giunzione ad Innesti maschio/femmina con nervatura, realizzati con stampaggio a freddo.

ACCESSORI:

Guarnizioni siliciche triplo labbro e fascette di bloccaggio, per una tenuta ottimale e un serraggio definitivo.

DESIGNAZIONE

Con Guarnizione:
Sistema Camino EN 1856-1 T200-P1-W-V2-L50050-O(20)

Senza Guarnizione:
Sistema Camino EN 1856-2 T600-N1-W-V2-L50050-G(130)



- A** Impiego del prodotto
- B** Normativa di riferimento
- C** Classe di temperatura
- D** Classe di pressione
- E** Classe di resistenza alla condensa
- F** Classe di resistenza alla corrosione
- G** Tipologia del materiale e spessore
- H** Classe di resistenza al fuoco di fuliggine
- I** Distanza dai materiali combustibili/infiammabili

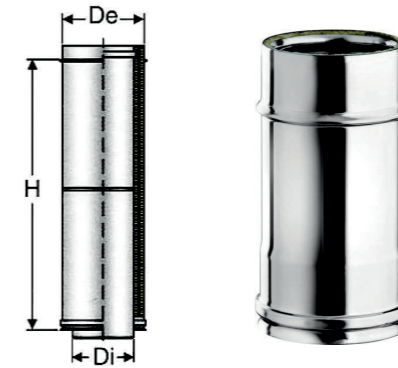
CERTIFICAZIONI:

Certificato **CE** del controllo dei processi produttivi in fabbrica, Istituto Giordano 0407-CPR-027.

ELEMENTO DRITTO L. 1000 PDI 101

Elemento lineare che compone la canna fumaria. Tenere presente, durante il montaggio, che la parte maschio deve essere rivolta sempre verso l'alto, cioè verso il senso dei fumi.

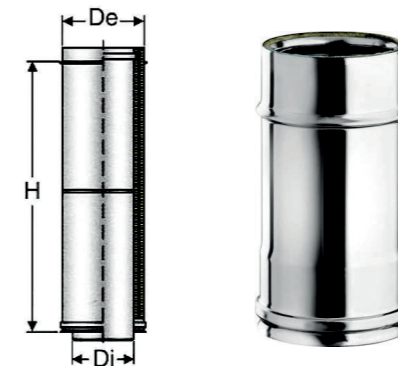
Di	De	H
80	100	940
100	120	940



ELEMENTO DRITTO L. 500 PDI 103

Elemento lineare che compone la canna fumaria. Tenere presente, durante il montaggio, che la parte maschio deve essere rivolta sempre verso l'alto, cioè verso il senso dei fumi.

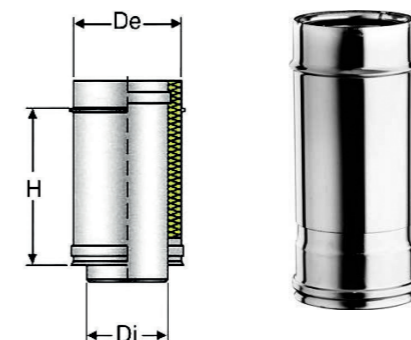
Di	De	H
80	100	440
100	120	440



ELEMENTO DRITTO L. 250 PDI 105

Elemento lineare che compone la canna fumaria. Tenere presente, durante il montaggio, che la parte maschio deve essere rivolta sempre verso l'alto, cioè verso il senso dei fumi.

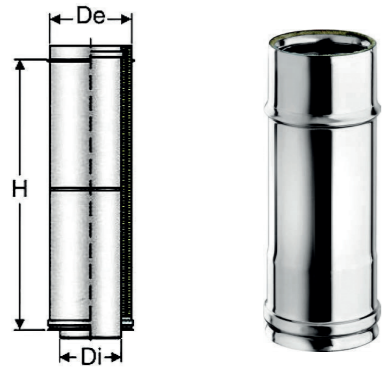
Di	De	H
80	100	190
100	120	190



ELEMENTO TELESCOPICO L. 257-384 PDI 106

Serve a coprire le distanze necessarie, difficilmente realizzabili con i moduli lineari, permettendo così una maggiore flessibilità del sistema. Attenzione, questi moduli non supportano carichi verticali.

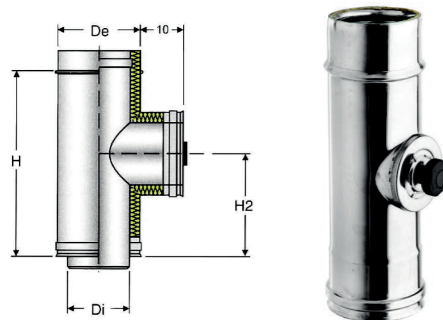
Di	De	H min	H max
80	100	257	384
100	120	257	384



MODULO ISPEZIONE PDI 114

Il modulo d'ispezione, in conformità al DPR 1391 Art. 7.7, deve essere installato alla base di ogni tratto verticale e ogni 10 metri di tratto suborizzontale e, comunque, in tutti i casi di cui all'Art.7.7.

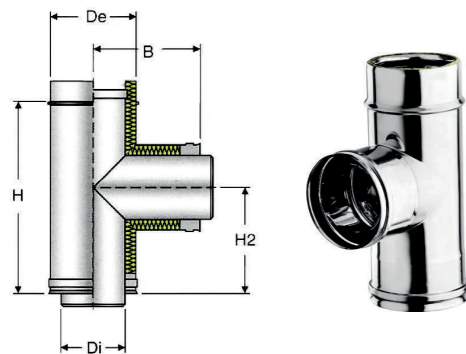
Di	De	H min	H max
80	100	278	139
100	120	278	139



RACCORDO T 90° PDI 111

Viene normalmente utilizzato per collegare il canale da fumo al tratto verticale del camino. Questo elemento può sopportare fino a 10 moduli.

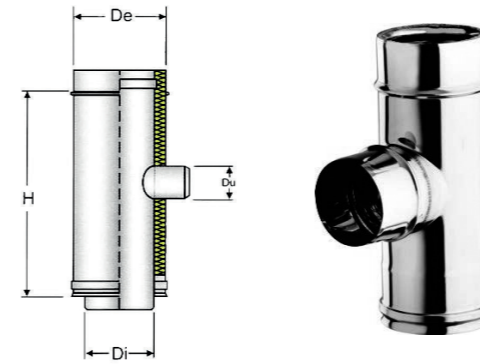
Di	De	H	H2	B
80	100	278	161	140
100	120	278	161	150



RACCORDO T 90° USCITA MONO PDI 112B

Il raccordo a T 90°, con derivazione uscita mono.

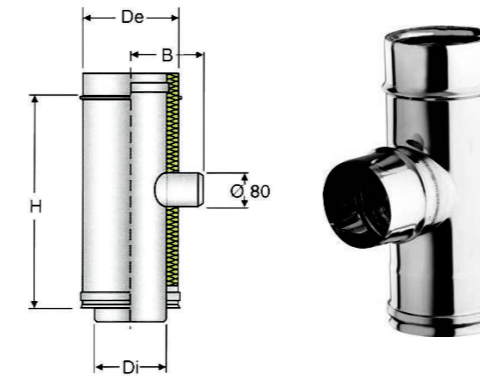
Di	De	H	Du
80	100	278	80
100	120	278	100



RACCORDO T 90° RIDOTTO - MONO PDI 112

Il raccordo con derivazione ridotta a 80 mm viene utilizzato per canne fumarie collettive di tipo "C" UNI 10641.

Di	De	H	Du
100	120	278	80

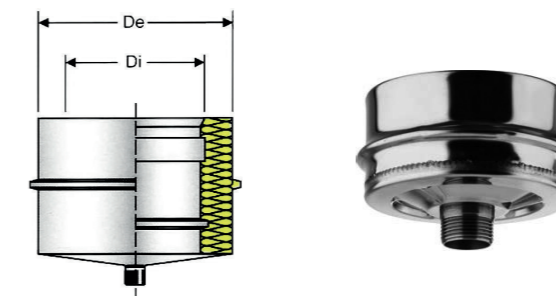


Da installare con la scossalina PS 35.

TAPPO RACCOLTA CONDENSA PDI 127

Deve essere montato sempre alla base di ogni T e di ogni derivazione.

Di	De
80	100
100	120

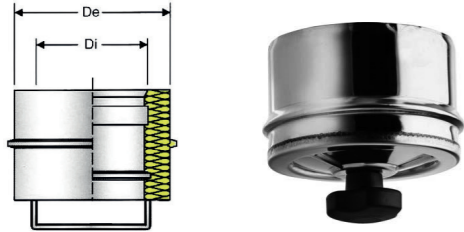


3,10 Dado di chiusura 3/4 nichelato femmina a richiesta

TAPPO CIECO PDI 127B

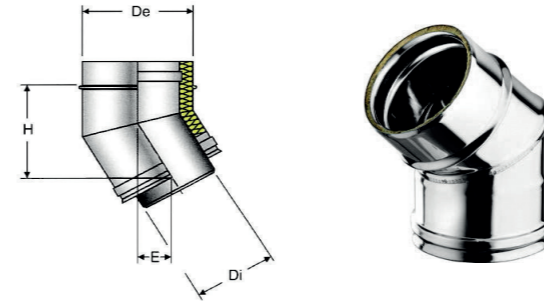
Tappo cieco.

Di	De
80	100
100	120



CURVA 30° PDI 109

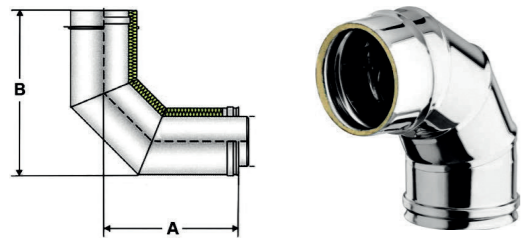
Di	De
80	100
100	120



CURVA 90° PDI 107B

La curva a 90° permette una deviazione stretta della tubazione ed è sempre consigliabile utilizzarla nei tratti orizzontali piuttosto che nei tratti verticali.

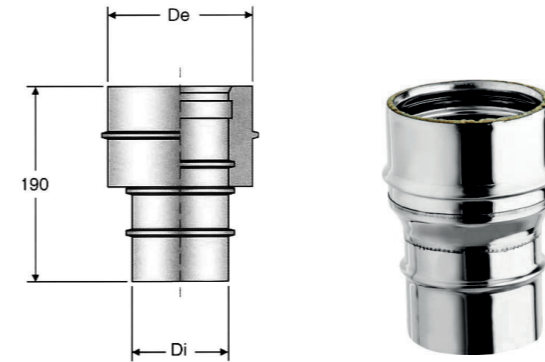
Di	De	A	B
80	100	110	155
100	120	130	170



GIUNZIONE MONO DOPPIA PDI 122

Raccordo per canne fumarie da semplice a doppia parete.

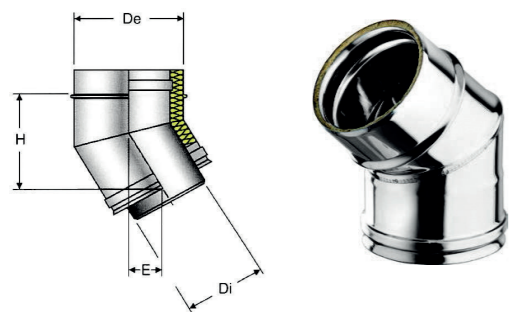
Di	De
80	100
100	120



CURVA 45° PDI 107

Le curve aperte permettono tutte le deviazioni e variazioni di percorso sia verticali che orizzontali.

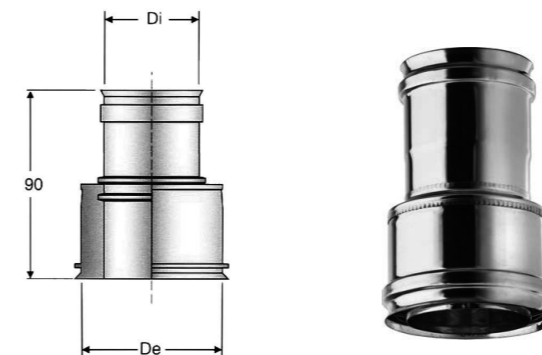
Di	De	H	E
80	100	115	70
100	120	123	73



GIUNZIONE DOPPIA MONO PDI 122B

Raccordo per canne fumarie da doppia a semplice parete.

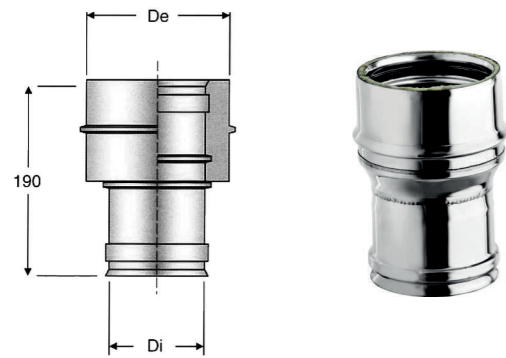
Di	De
80	100
100	120



RACCORDO CALDAIA PDI 116

Raccordo caldaia.

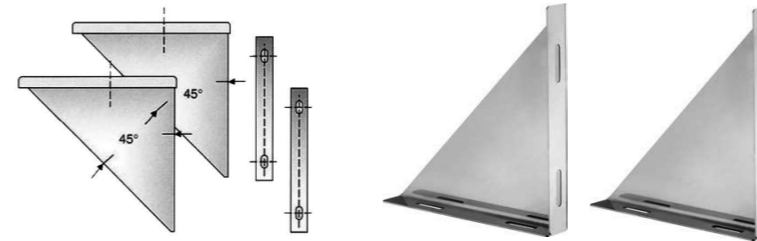
Di	De
80	100
100	120



ANGOLARI PER SUPPORTO MURALE PS 18

Servono per sostenere il peso della tubazione sovrastante e devono essere montati sotto le piastre PD 124, PD 125.

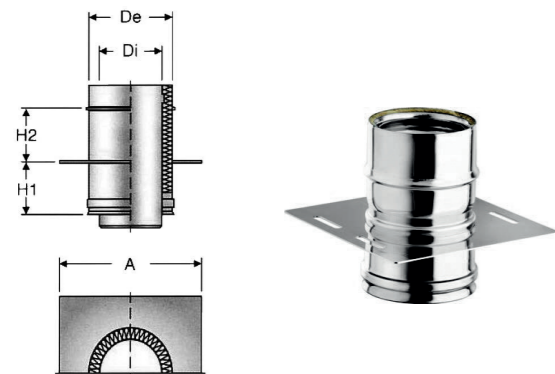
De
100
120



PIASTRA CON ELEMENTO DIRITTO PDI 124

La piastra con gli angolari PS 18 forma il supporto a muro.

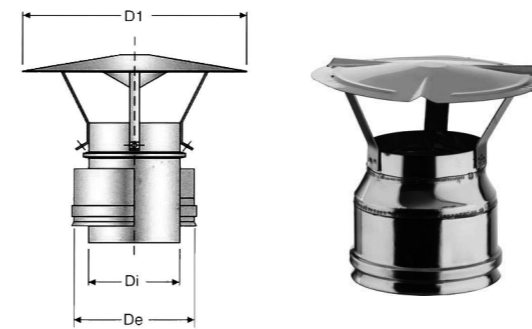
Di	De	A	H1	H2
80	100	230	85	55
100	120	250	85	55



CAPPELLO CINESE PDI 117

Serve ad evitare che la pioggia entri nella tubazione.

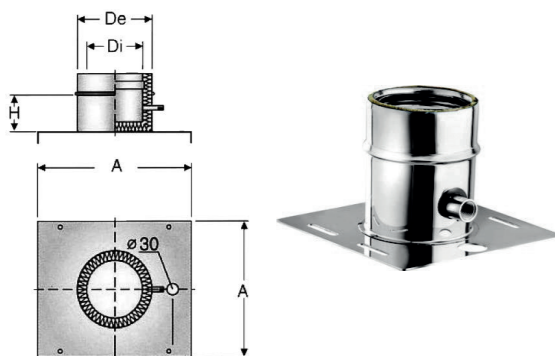
Di	De	D1
80	100	200
100	120	200



PIASTRA DI BASE CON GOCCIOLATOIO PDI 125

Piastra di base con scarico condensa di percorso sia verticali che orizzontali.

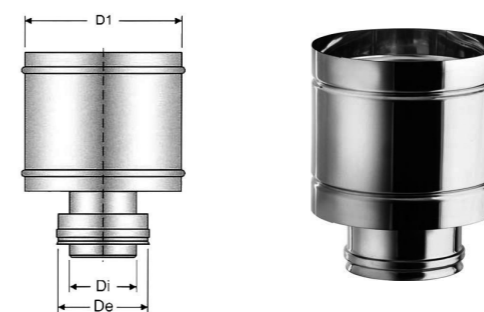
Di	De	A	H
80	100	200	95
100	120	220	95



CAPPELLO ANTIVENTO PDI 119

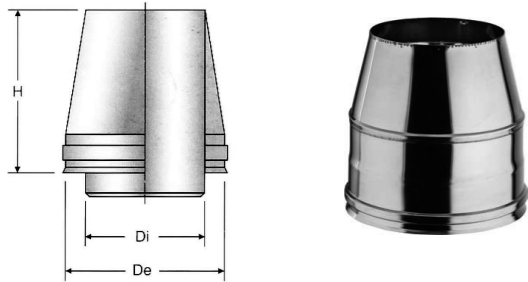
Serve ad evitare che la pioggia ed i venti disturbino il normale deflusso dei fumi.

Di	De	D1
80	100	230
100	120	250



CAPPELLO TRONCO-CONICO PDI 120

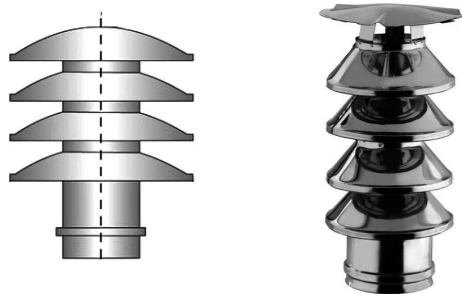
Di	De	H
80	100	190
100	120	190



CAPPELLO ELEMENTI CIRCOLARI PDI 139

Viene utilizzato laddove ci siano particolari condizioni climatiche molto ventose che potrebbero creare un effetto tappo impedendo così il normale deflusso dei fumi.

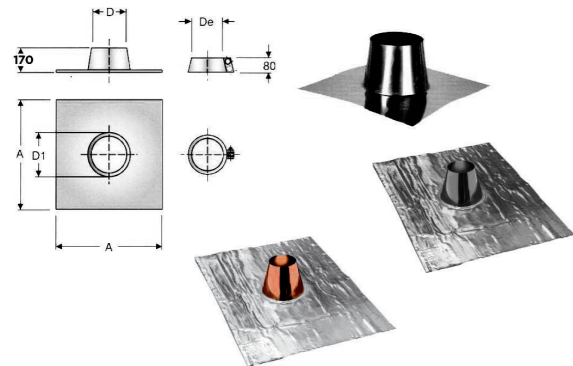
Di	De
80	100
100	120



FALDALE PER TETTO PIANO PS 28 – PIOMBO PSP 28

Faldate per tetti piani.

Ø	base Inox	base Piombo	D
100	550 x 550	500 x 500	130
120	600 x 600	500 x 500	150

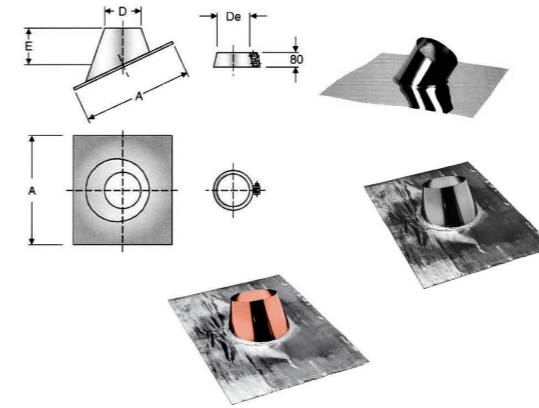


Da installare con la scossalina PS 35

FALDALE PER TETTO INCLINATO PS 29 – PIOMBO PSP 29

Faldate per tetti inclinati 10° / 35°.

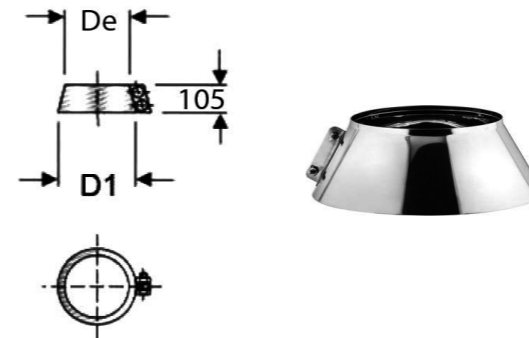
Ø	base Inox	base Piombo	D
100	550 x 550	500 x 500	130
120	600 x 600	500 x 500	150



SCOSSALINA PS 35

Scossalina per faldali PS 28 PS 29.

De	D1
100	200
120	220



ROSONE PIANO DI FINITURA PS 35B

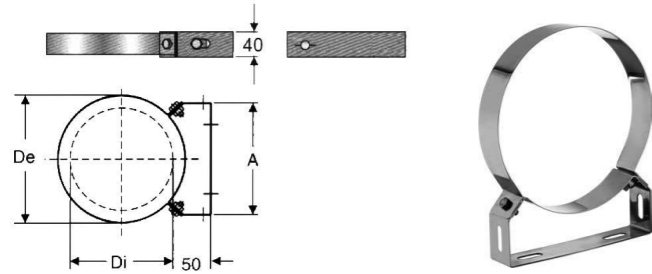
De
100
120



FASCETTA MURALE PS 23C

Questa fascetta serve solo per mantenere allineata la canna fumaria e per controventarla.

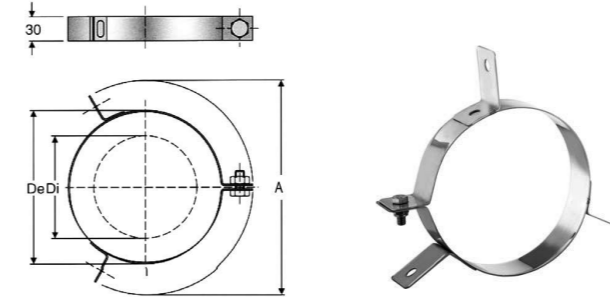
De	A
100	137
120	152



FASCETTA PER CAVI TIRANTI PS 26

Deve essere montata quando la parte terminale della canna fumaria supera 1,5 m di lunghezza libera verticale e dove esistano zone particolarmente ventose.

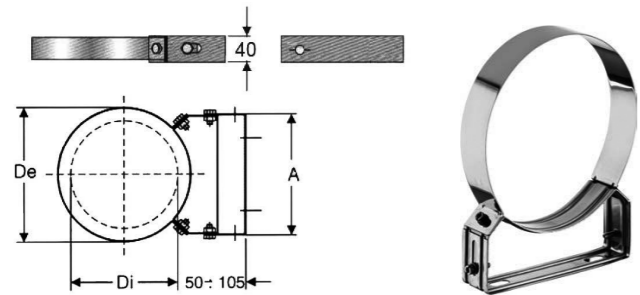
De	A
100	170
120	190



FASCETTA MURALE REGOLABILE PS 23B

Staffa che permette la regolazione della distanza dal muro da 50 a 105 mm.

De	A
100	141
120	156



COLLARE DI FISSAGGIO CON TASSELLO PS 23T

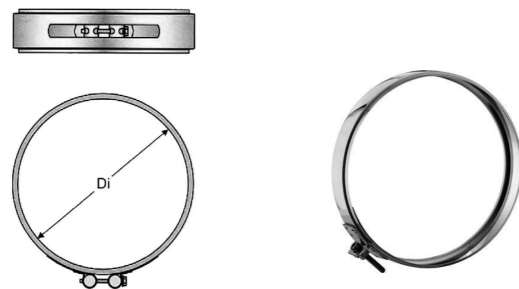
Di
100
120



FASCETTA DI BLOCCAGGIO PDI 129

Deve essere montata ad ogni giunzione fra gli elementi in modo da garantire la perfetta tenuta e la stabilità del sistema.

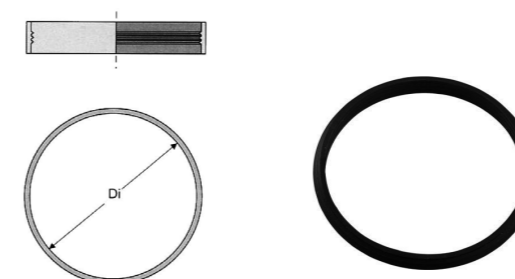
Di
80
100



GUARNIZIONE SILICONE PS 27

Serve a garantire una maggiore tenuta all'impermeabilità ed alla pressione.

D
80
100



Da installare con la scossalina PS 35