

Coassiale ventilato

PP INTERNO



Coassiale ventilato

PP INTERNO

DESCRIZIONE:

Sistema doppia parete costituito da due tubi coassiali, interno PPS rigido con guarnizione EPDM, esterno in acciaio inox 304 o rame. I tubi coassiali formano un'intercapedine circolare che rimane vuota. Il sistema è ideale per convogliare i prodotti della combustione dall'apparecchio all'atmosfera in pressione e depressione condensanti.

CARATTERISTICHE TECNICHE:

Parete interna PPS rigido.
Parete esterna in acciaio inox 1.4301 (AISI304) finitura BA oppure Rame spessore 0,5 mm.

Diametri disponibili in mm (int/est): 80/130.

Saldatura longitudinale a TIG
Giunzione ad Innesti maschio/femmina con nervatura, realizzati con stampaggio a freddo.

ACCESSORI:

Guarnizioni EPDM triplo labbro e fascette di bloccaggio, per una tenuta ottimale e un serraggio definitivo.

DESIGNAZIONE

Con Guarnizione:
Sistema Camino EN 14471 T120-H1-W-2-O(10)-LE-C-UO

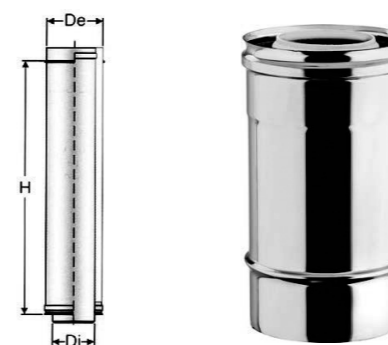
A **B** **C** **D** **E** **F** **G** **H** **I** **L**

- A** Impiego del prodotto
- B** Normativa di riferimento
- C** Classe di temperatura
- D** Classe di pressione
- E** Classe di resistenza alla condensa
- F** Classe di resistenza alla corrosione
- G** Distanza dai materiali combustibili/inflammabili
- H** Classe di locazione
- I** Classe di reazione al fuoco
- L** Classe di rivestimento

CERTIFICAZIONI:

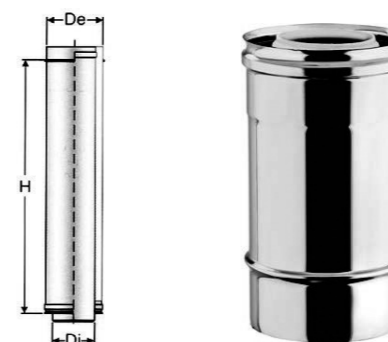
Certificato **CE** del controllo dei processi produttivi in fabbrica, Istituto Giordano 0407-CPR-027.

ELEMENTO DRITTO L. 1000 TCP 01



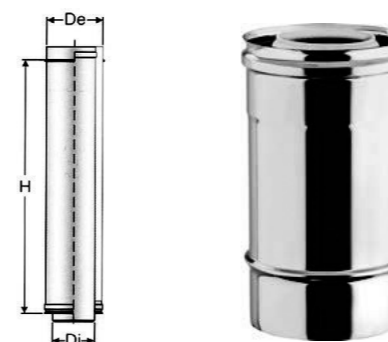
Di	De	H
80	130	940

ELEMENTO DRITTO L. 500 TCP 02



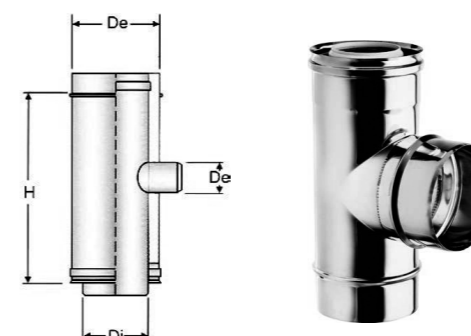
Di	De	H
80	130	440

ELEMENTO DRITTO L. 250 TCP 03



Di	De	H
80	130	190

RACCORDO T90° "VENTILAZIONE" TCP 09



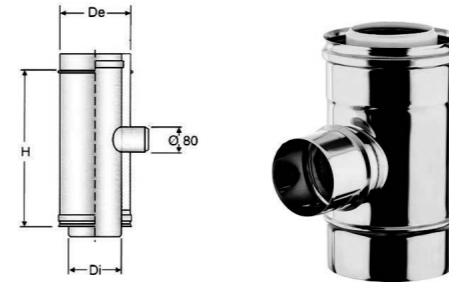
Di	De	H
80	130	270

RACCORDO T90° "ESPULSIONE FUMI" CON USCITA RID. 80 + ARIA COMBURENTE DX TCP 14



Di	De	H
80	130	190

RACCORDO T90° "ADDUZIONE ARIA COMBURENTE" CON USCITA RID. 80 TCP 05



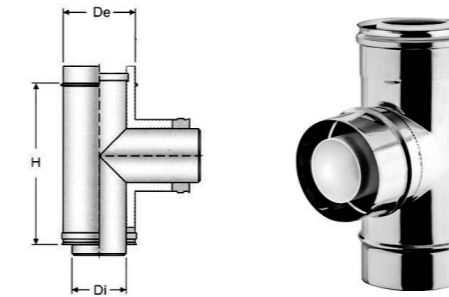
Di	De	H
80	130	190

RACCORDO T90° "ESPULSIONE FUMI" CON USCITA RID. 80 + ARIA COMBURENTE SX TCP 13



Di	De	H
80	130	190

RACCORDO T90° CON USCITA COASSIALE 80/130 PER PROLUG. ORIZZONTALE TCP 06



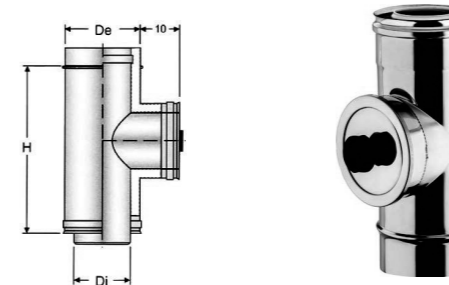
Di	De	H
80	130	270

RACCORDO T90° USCITA COASSIALE CON ADDUZIONE ARIA DX TCP 14B



Di	De	H
80	130	190

RACCORDO T90° DI ISPEZIONE CON TAPPO A TENUTA TCP 08



Di	De	H
80	130	190

RACCORDO T90° USCITA COASSIALE CON ADDUZIONE ARIA SX TCP 13B



Di	De	H
80	130	190

DOPPIO TAPPO SCARICO CONDENSA TCP 21



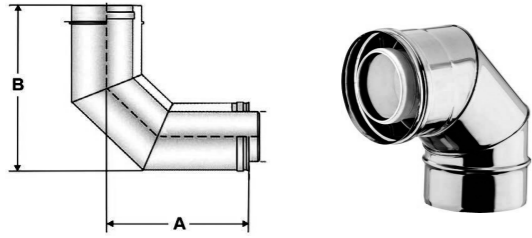
Di	De	H
80	130	150



3,10 Dado di chiusura 3/4 nichelato femmina a richiesta

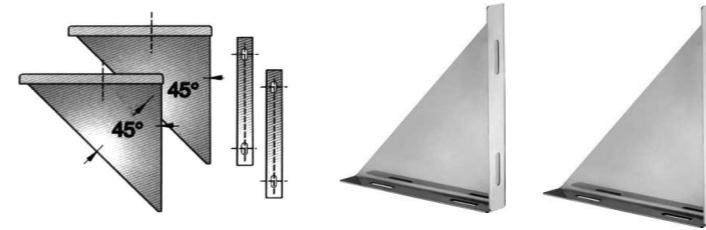
CURVA 90° TCP 11

Di	De	A	B
80	130	87	170



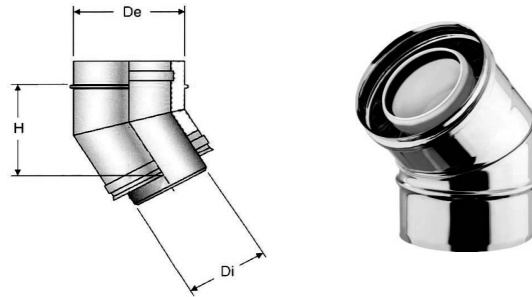
COPPIA ALETTE PER PIASTRA INTERMEDIA PS 18

De
130



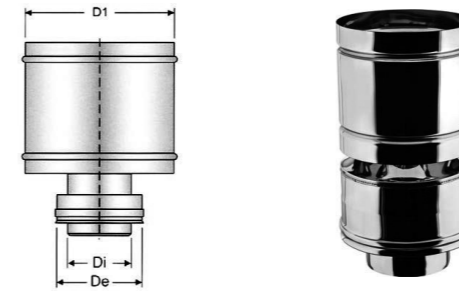
CURVA 45° TCP 10

Di	De	H
80	130	140



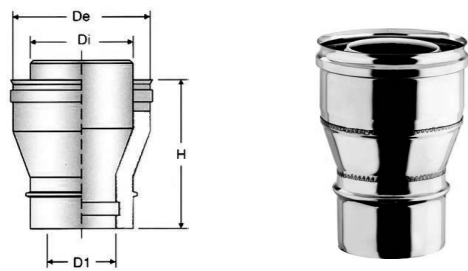
TORRETTA ANTIVENTO TCP 12

Di	De	H
80	130	350



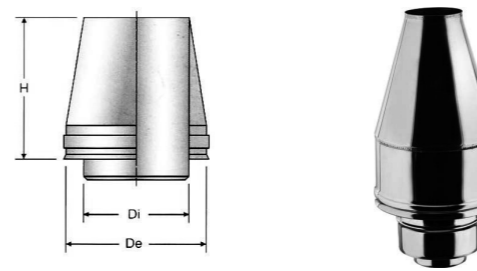
AUMENTO DI SEZIONE TCP 15

Di	Di	De	H
60/80	100	130	140



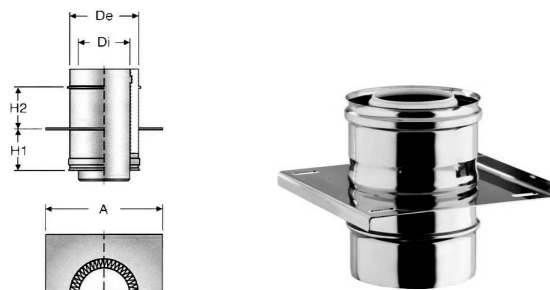
TORRETTA TRONCO CONO TCP 16

Di	De	H
80	130	350



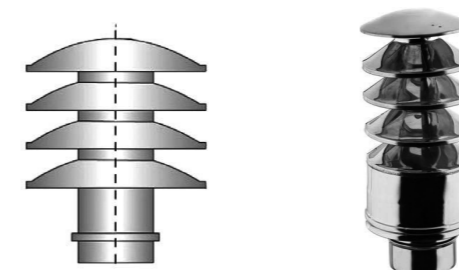
PIASTRA DI SUPPORTO INTERMEDIA TCP 19

Di	De	H
80	130	140



TORRETTA A ELEMENTI TCP 17

Di	De	H
80	130	350

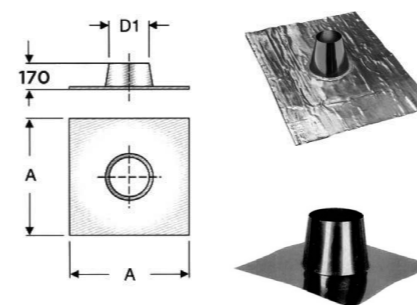


TERMINALE DI SCARICO ORIZZONTALE TCP 18



Di	De	H
80	130	250

FALDALE PER TETTO PIANO PS 28 – PIOMBO PSP 28



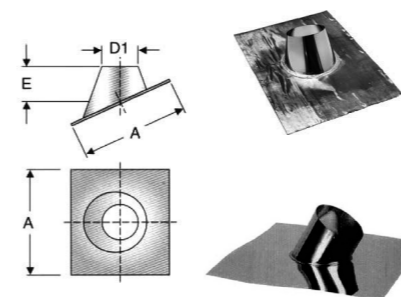
Ø	base Inox	base Piombo	D
130	600 x 600	700 x 1000	160

GRIGLIA DI PROTEZIONE T90° DI VENTILAZIONE PAGAV



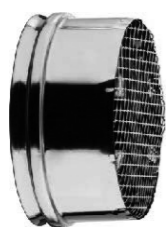
Di	H
80	80

FALDALE PER TETTO INCLINATO PS 29 – PIOMBO PSP 29



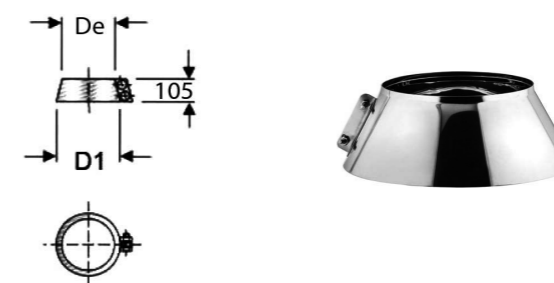
Ø	base Inox	base Piombo	D
130	600 x 600	700 x 1000	160

GRIGLIA DI PROTEZIONE PIANA PS PAGA



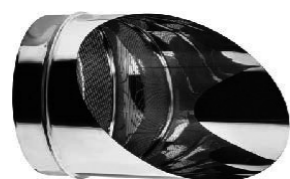
Di	H
80	80

SCOSSALINA PER FALDALE PS 35



De
130

GRIGLIA DI PROTEZIONE A 45° PS 45C



Di	H
80	80

ROSONE PIANO DI FINITURA PS 35B



De
130

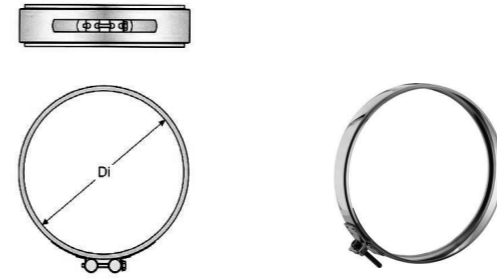
PIASTRA TERMINALE DI CHIUSURA PS 36

De	H
130	90



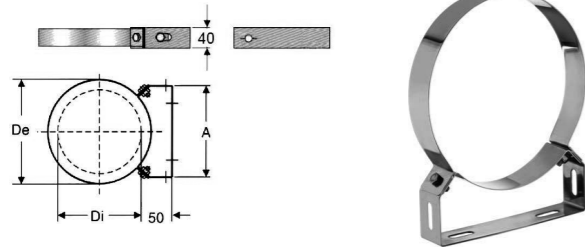
FASCETTA DI CHIUSURA PD 129

Di
80



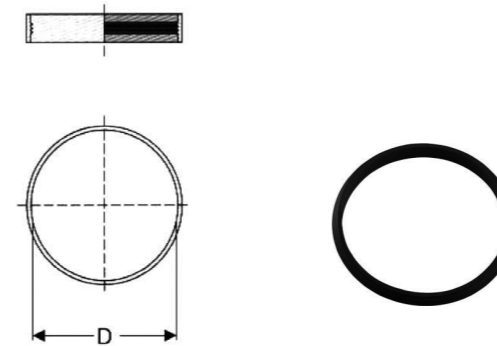
FASCETTA MURALE PS 23C

De
130



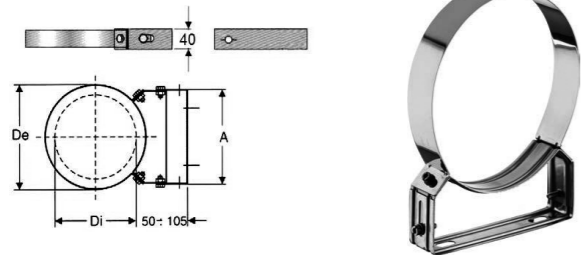
GUARNIZIONE PS 27

De
80
130



FASCETTA MURALE REGOLABILE PS 23B

De
130



COLLARE DI FISSAGGIO CON TASSELLO PS 23T

De
130



NOTE
